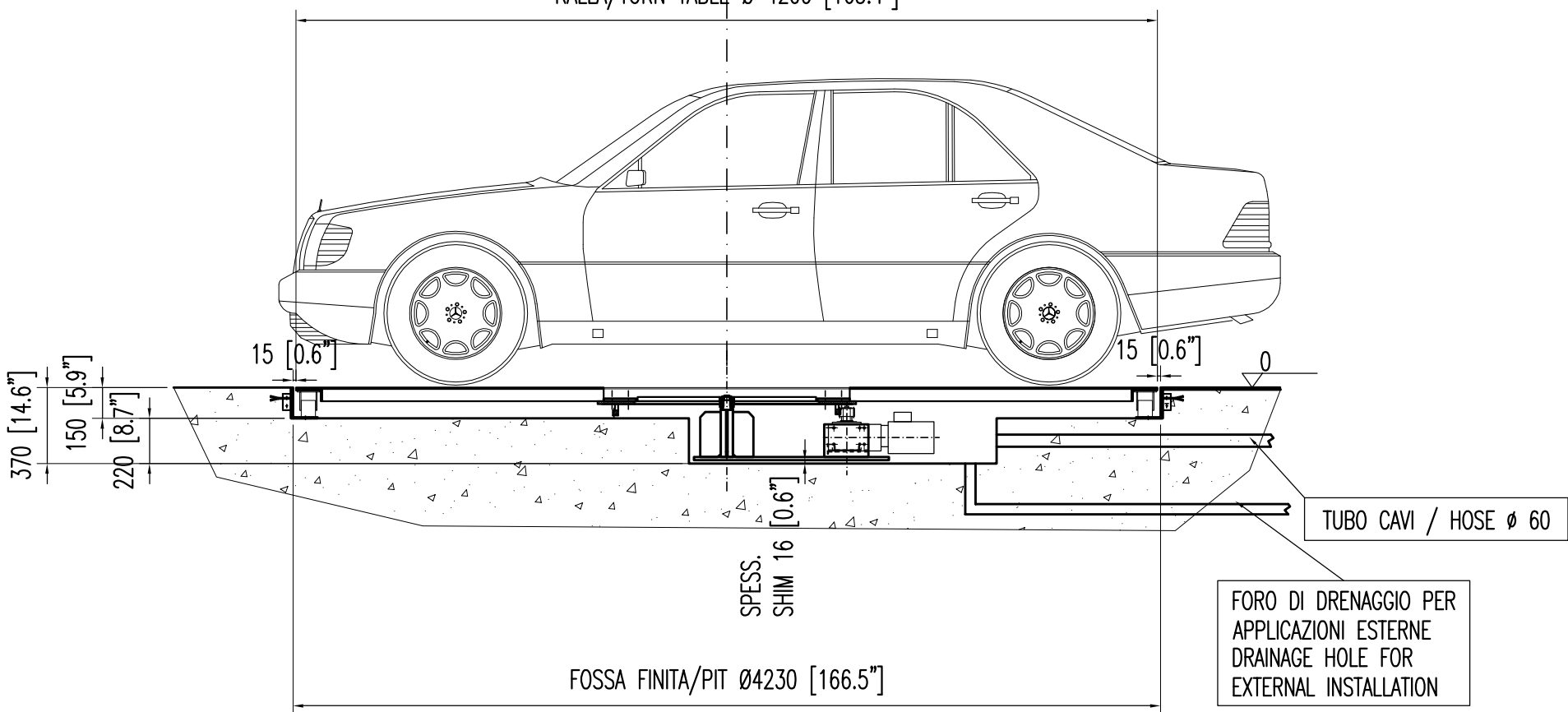


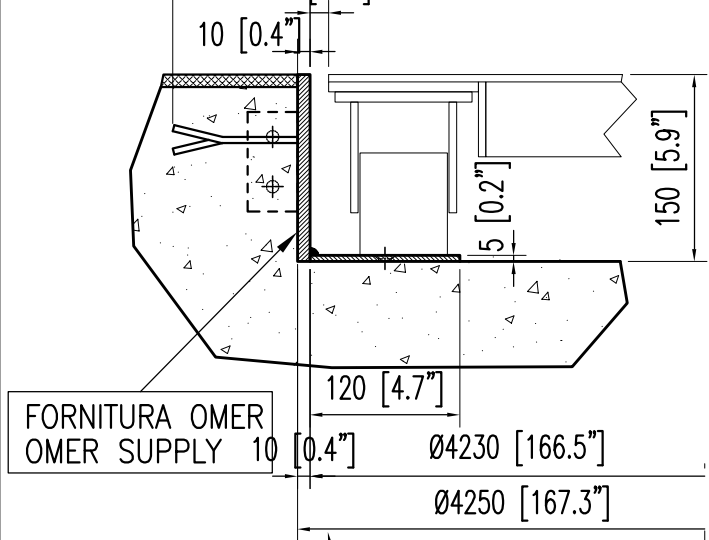
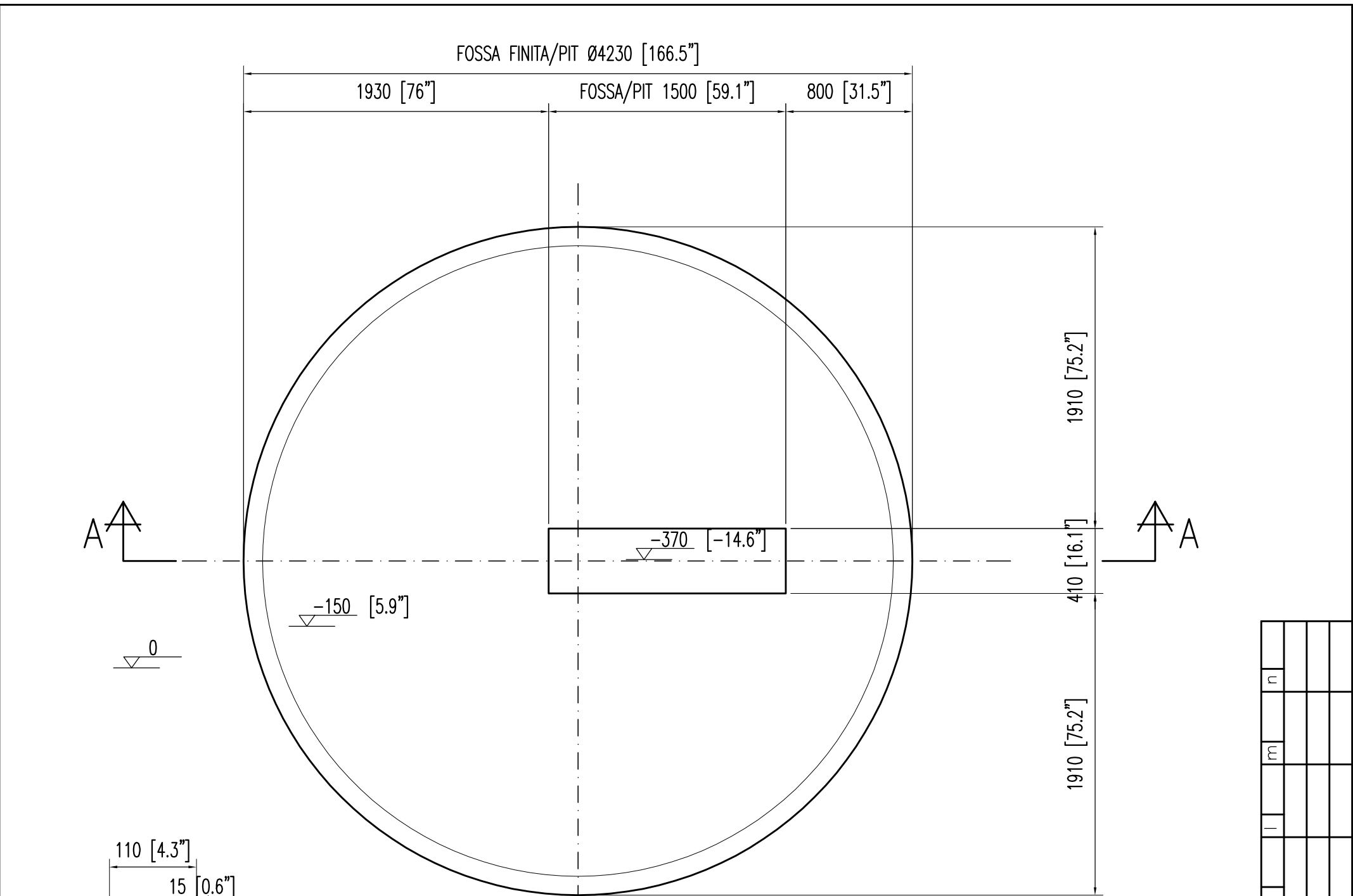
POTENZA MOTORE ELETTRICO Kw 1,5
ELECTRIC MOTOR Kw 1,5

RALLA/TURN TABLE Ø 4200 [165.4"]



REVISIONE	DATA	FIRMA	APPROVATO DA	Q.A.
n				
m				
l				
i				
h				
g				
f				
e				
d				
c				
b				
a				
REVISIONI				

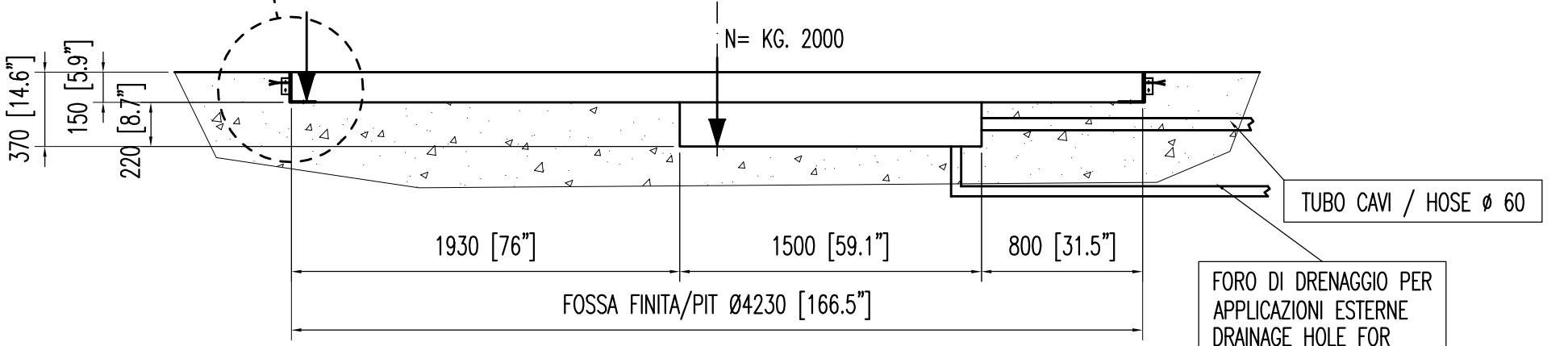
CLIENTE		RALLA GIREVOLE / TURN TABLE		
COMMESSA	FIGURINO - ASSIEME / ASSY DWG			
Q.ta' Tot.				
	O.M.E.R. s.p.a.		SCALA 1:30	DATA 18/10/2004
			DISEGNATORE	VISTO DA
Questo disegno e tutte le informazioni in esso contenute sono di proprieta' della O.M.E.R. spa e non puo'essere duplicato, reso noto a terzi o usato tutto o in parte senza autorizzazione scritta della O.M.E.R. spa _ The informations contained herein are property of O.M.E.R. spa _ This material cannot be reproduced nor used , all or in part, without written authorization from O.M.E.R. spa _		PL		
		DIS. N° RALLA001B	N° FOGLIO 01	
		FILE F/FIGURINI/RALLA001B	DI FOGLI 02	REV. 01
		CODICE		



FORNITURA OMER
OMER SUPPLY 10

N= KG. 900 MAX
OGNI RUOTA - AGENTE SU TUTTA LA CIRCONFERENZA
EVERY WHEEL - ALL AROUND THE CIRCULAR BASE

SEZIONE A-A
SECTION A-A



TUBO CAVI / HOSE Ø 60

FORO DI DRENAGGIO PER
APPLICAZIONI ESTERNE
DRAINAGE HOLE FOR
EXTERNAL INSTALLATION

											n
											m
											l
											i
											h
											g
											f
											e
											d
											c
											b
											a
REVISIONE	DATA										
	FIRMA										
	APPROVATO DA										
	Q.A.										
REVISIONI											

CLIENTE		RALLA GIREVOLE / TURN TABLE			
COMMESSA		FIGURINO - FOSSA / PIT DWG			
Q.ta' Tot.					
	O.ME.R. S.p.A.	SCALA 1:30	DATA 1/10/2004		
		DISEGNATORE	VISTO DA	APPROVATO DA	Q.A.
Questo disegno e tutte le informazioni in esso contenute sono di proprieta' della O.ME.R. spa e non puo'essere duplicato, reso noto a terzi o usato tutto o in parte senza autorizzazione scritta della O.ME.R. spa _		The informations contained herein are property of O.ME.R. spa _ This material cannot be reproduced nor used , all or in part, without written authorization from O.ME.R. spa _		DIS. N° RALLA001B	N° FOGLIO 02
				FILE F/FIGURINI/RALLA001B	DI FOGLI 02
				CODICE	REV. 01